

mayrover.de

Modell E-Carry 303 RC Typ ferngesteuerter Rasenmäher

Bauanleitung ferngesteuerter Geräteträger für Rasenmäher



Inhaltsverzeichnis

| | | |
|-------|-----------------------------------|----|
| 1 | Zu dieser Bauanleitung..... | 2 |
| 1.1 | Betriebsbedingungen..... | 2 |
| 1.2 | Bestimmungsgemäße Gebrauch..... | 2 |
| 1.3 | Sicherheitshinweis..... | 3 |
| 1.4 | Zeichenerklärung..... | 3 |
| 1.5 | Entsorgung..... | 3 |
| 2 | Einleitung..... | 9 |
| 3 | Schritt für Schritt..... | 10 |
| 3.1 | Gehäuserahmen..... | 11 |
| 3.1.1 | Montagematerial..... | 11 |
| 3.1.2 | Stückliste..... | 12 |
| 3.1.3 | Werkzeuge..... | 12 |
| 3.1.4 | Anziehdrehmomente..... | 12 |
| 3.2 | Antriebsrad..... | 13 |
| 3.2.1 | Montagematerial..... | 13 |
| 3.2.2 | Stückliste..... | 14 |
| 3.2.3 | Werkzeuge..... | 14 |
| 3.2.4 | Anziehdrehmomente..... | 14 |
| 3.3 | Kettenantrieb..... | 15 |
| 3.3.1 | Montagematerial..... | 15 |
| 3.3.2 | Stückliste..... | 16 |
| 3.3.3 | Werkzeuge..... | 16 |
| 3.3.4 | Anziehdrehmomente..... | 16 |
| 3.3.5 | Kettenmontage..... | 17 |
| 3.4 | Schalttafel..... | 19 |
| 3.4.1 | Montagematerial..... | 19 |
| 3.4.2 | Stückliste..... | 20 |
| 3.4.3 | Werkzeuge..... | 20 |
| 3.4.4 | Anziehdrehmomente..... | 20 |
| 3.5 | Schalttafel und Gehäuseboden..... | 21 |
| 3.5.1 | Montagematerial..... | 21 |
| 4 | Stückliste..... | 22 |
| 5 | Werkzeuge..... | 22 |
| 6 | Anziehdrehmomente..... | 22 |
| 6.1 | Elektrokabelsatz..... | 23 |

| | |
|--|----|
| 6.2 Frontabdeckungen..... | 25 |
| 6.2.1 Frontabdeckung montieren..... | 25 |
| 6.2.2 Stückliste..... | 26 |
| 6.2.3 Werkzeuge..... | 26 |
| 6.2.4 Anziehdrehmomente..... | 26 |
| 6.3 Rohrrahmen und Gerätehalteachsen..... | 27 |
| 6.3.1 Montagematerial..... | 27 |
| 6.3.2 Stückliste..... | 28 |
| 6.3.3 Werkzeuge..... | 28 |
| 6.3.4 Anziehdrehmomente..... | 28 |
| 6.4 Batterien einbauen..... | 29 |
| 6.4.1 Batterien einbauen..... | 29 |
| 6.4.2 Stückliste..... | 30 |
| 6.4.3 Werkzeuge..... | 30 |
| 6.4.4 Anziehdrehmomente..... | 30 |
| 6.4.5 Batterien ausbauen..... | 30 |
| 6.5 Funksenderanlage einbauen..... | 31 |
| 6.5.1 Funksender-Empfänger einbauen..... | 31 |
| 6.5.2 Funksender-Empfänger anschließen..... | 31 |
| 6.5.3 Binding..... | 32 |
| 6.5.4 Sender mit Empfänger binden..... | 32 |
| 6.6 Rasenmäher montieren..... | 33 |
| 6.6.1 Rasenmäher mit den Steckachsen einbauen..... | 33 |
| 6.6.2 Stückliste..... | 34 |
| 6.6.3 Werkzeuge..... | 34 |
| 6.6.4 Anziehdrehmomente..... | 34 |
| 6.7 Kurzschlusskabel installieren..... | 35 |
| 6.7.1 Funktion Motorabschaltung..... | 35 |
| 6.7.2 Kurzschlusskabel einbauen..... | 35 |
| 6.7.3 Funktionsanzeige am Antriebsgehäuse..... | 36 |
| 6.7.4 Störungen..... | 36 |
| 7 Funksender Gerätefunktionen..... | 37 |
| 7.1 Anschlüsse im Modell..... | 37 |
| 7.1.1 Fail-Safe..... | 37 |
| 7.2 Zuordnung der Funktionen..... | 37 |
| 7.2.1 Aktivieren / Deaktivieren des RC-Schalter..... | 38 |

| | |
|---|----|
| 7.2.2 Dual-Rate..... | 38 |
| 8 Gerätesicherungen..... | 39 |
| 8.1.1 Sicherungen auswechseln..... | 39 |
| 9 Technische Daten..... | 40 |
| 10 Wartung und Pflege..... | 41 |
| 10.1 Nach dem Einsatz..... | 41 |
| 10.2 Nach längerer Zeit..... | 41 |
| 10.3 Rasenmäher allgemein..... | 41 |
| 10.4 Laden der Antriebsbatterien..... | 41 |
| 11 Hilfe bei Störungen..... | 42 |
| 12 Benötigtes Zubehör..... | 43 |
| 12.1 Batterie, Ladegerät und Funksenderanlage..... | 43 |
| 12.2 Rasenmäher..... | 43 |
| 13 Ersatzteile Bezugsadressen..... | 44 |
| 13.1 Bauteile Elektrik..... | 44 |
| 13.2 Bauteile Mechanik..... | 45 |
| 14 Schaltplan..... | 46 |
| 15 Technische Skizze..... | 47 |
| 15.1 E-Carry 303 RC Geräteträger Einbau Rasenmäher..... | 47 |
| 15.2 E-Carry 303 RC Geräteträger Einbau Bauwanne..... | 48 |
| 16 Kontakt..... | 49 |
| 17 sonstiges..... | 50 |

3 Schritt für Schritt

Hier erfahren Sie, in welcher Reihenfolge Sie beim Aufbau am zweckmäßigsten vorgehen. Zuerst sollten Sie die Bauteile auspacken und auf Beschädigung bzw. Vollständigkeit überprüfen. Die zusätzlich benötigten Komponenten wie Batterien/, RC-Fernsteuerung und Rasenmäher stehen natürlich schon bereit zum Einbauen. Es werden die Bauteile aus den Stücklisten, verschiedene Werkzeuge und Montagematerial benötigt.

1. Gehäuserahmen montieren
2. Antriebsräder montieren
3. Kettenantrieb montieren
4. Schalttafel montieren
5. Schalttafel, Batterieabdeckung und Gehäuseboden montieren
6. Elektrokabelsatz mit Steckkontakten verlegen
7. Frontabdeckungen montieren
8. Rohrrahmen und Gerätehalterachen montieren
9. Batterien einbauen
10. Funksender Empfänger einbauen
11. Rasenmäher einbauen
12. Kurzschlusskabel am Rasenmäher installieren

Am Ende den Luftdruck der Reifen überprüfen, dieser steht in der Regel seitlich auf der Reifenflanke. Die Akkus vor der Inbetriebnahme mit dem Ladegerät laden und die Stromversorgung und Funktion der Sendeanlage sicherstellen.

Prüfen Sie immer vor dem Einsatz des ferngesteuerten Gerätes die Funktionen der RC-Sendeanlage. Im einzelnen sollten Sie einen Funkreichweitentest durchführen, die Fahrsteuerung ausprobieren und die Motor-Aus Schaltung über Funk und die Not-Halt Taste auf ihre Funktion testen.



Hinweis! Zum Ein-schalten des Gerätes die Not-Halt Taste entriegeln. Den Schlüssel auf die Position on drehen. Beim Ein-schalten zuerst den Sender und dann das Gerät (Empfänger) einschalten.



Warnung! Das Einschalten des Gerätes ohne den Sender kann zu unkontrollierbaren Reaktionen der Elektromotoren führen!.



Hinweis! Zum Aus-schalten des Gerätes Not-Halt Taste drücken. Den Schlüssel auf die Position off drehen. Beim Aus-schalten zuerst das Gerät (Empfänger) und dann den Sender abschalten.

3.8 Rohrrahmen und Gerätehalteachsen

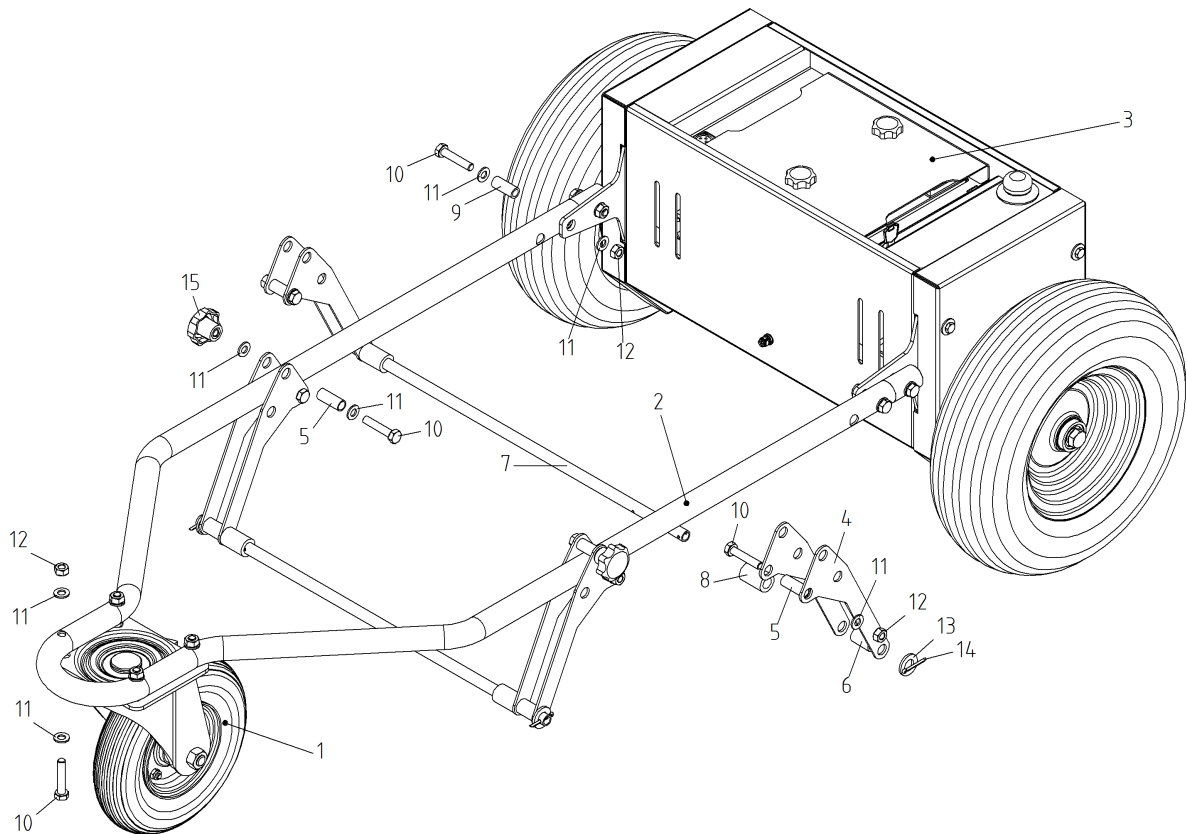


Abb. 3.7

3.8.1 Montagematerial

Schraubensicherung Loctite 243 verwenden

- alle Schraubenverbindungen mit Loctite 243 sichern

3.8.2 Stückliste

| Pos. | Teilenummer | Bezeichnung | Stk |
|------|---------------------|--------------------------|-----|
| 1 | 02.16.000.A | Lenkrolle Rad-Ø 200 mm | 1 |
| 2 | 02.A08.A01.A01 | Rohrrahmen | 1 |
| 3 | 02.10.000.A | Elektroantrieb | 1 |
| 4 | 02.17.004.01 | Gerätehalter | 8 |
| 5 | 02.17.002.01 | Hülse Gerätehalter 12x30 | 8 |
| 6 | 02.17.003.01 | Hülse Gerätehalter 16x25 | 4 |
| 7 | 02.A08.A02.A04 | Steckachse 500 | 2 |
| 8 | 02.A08.A02.A05 | Hülse Rasenmäher 20x30 | 4 |
| 9 | 02.17.006.01 | Rahmenhülse Gr. 02 | 4 |
| 10 | ISO 4017 - M8 x 40 | Sechskantschraube | 16 |
| 11 | DIN 125 - A 8,4 | Unterlegscheibe | 32 |
| 12 | DIN 4032 - M8 | Sechskantmutter | 12 |
| 13 | DIN 125 - A 13 | Scheibe | 4 |
| 14 | DIN 94 - 3,2 x 32 | Splint | 4 |
| 15 | DIN 6336-KT-32-M8-K | Sterngriff M8 PA | 4 |

3.8.3 Werkzeuge

| Menge | Bezeichnung | Größe |
|-------|---------------------------------|-------|
| 1 | Ringmaulschlüssel | 13 |
| 1 | Sechskant-Steckschlüsseleinsatz | 13 |
| 1 | Knarre | 1/4" |
| 1 | Drehmoment-Knarre 1-25 Nm | 1/4" |

3.8.4 Anziehdrehmomente

| | |
|--------------------|----------------------|
| Pos. 10 Gewinde M8 | 16 Nm |
| Pos. 15 Gewinde M8 | von Hand anschrauben |

9 Benötigtes Zubehör

9.1 Batterie, Ladegerät und Funksenderanlage

Diese Artikel oder baugleiche sind für den Betrieb des Gerätes erforderlich. Die hier vorgestellten Produkte sind im Einsatz und empfehlenswert.



Abb. 1: Effekta BT 12-18 Bleiakku



Abb 2: BL 24-3 Ladegerät XLR-Stecker für Bleiakkus 24V - 3A



Abb 3: SMART SX M-LINK Set Mode 2+4

| Bild | Menge | Artikel | Artikelnummer | Bezugsadresse |
|------------|-------|--|---------------|---|
| Abb. 1 | 2 | Effekta BT 12-18 / 12V 18Ah Blei Akku / 2081 Blei-Vlies Akku AGM VRLA | | https://www.online-batterien.de/shop/index.php |
| Abb. 2 | 1 | BL 24-3 Ladegerät XLR-Stecker für Bleiakkus 24V - 3A | 452006 | https://www.online-batterien.de/shop/index.php |
| Abb. 3 | 1 | SMART SX M-LINK Set Mode 2+4 | 15301 | http://www.multiplex-rc.de |
| Abb. Titel | 1 | Mulchrasenmäher AL-KO Silver 460 | 119389 | http://www.al-ko.com/shop/de |

9.2 Rasenmäher

| Bild | Menge | Artikel | Artikelnummer | Bezugsadresse |
|-----------|-------|----------------------------------|---------------|---|
| Titelbild | 1 | Mulchrasenmäher AL-KO Silver 460 | 119389 | http://www.al-ko.com/shop/de |
| ohne Abb. | 1 | Mulchrasenmäher Viking MB 2 RC | | http://www.viking-garten.de |

12 Technische Skizze

12.1 E-Carry 303 RC Geräteträger Einbau Rasenmäher

Abmessungen (mm):

